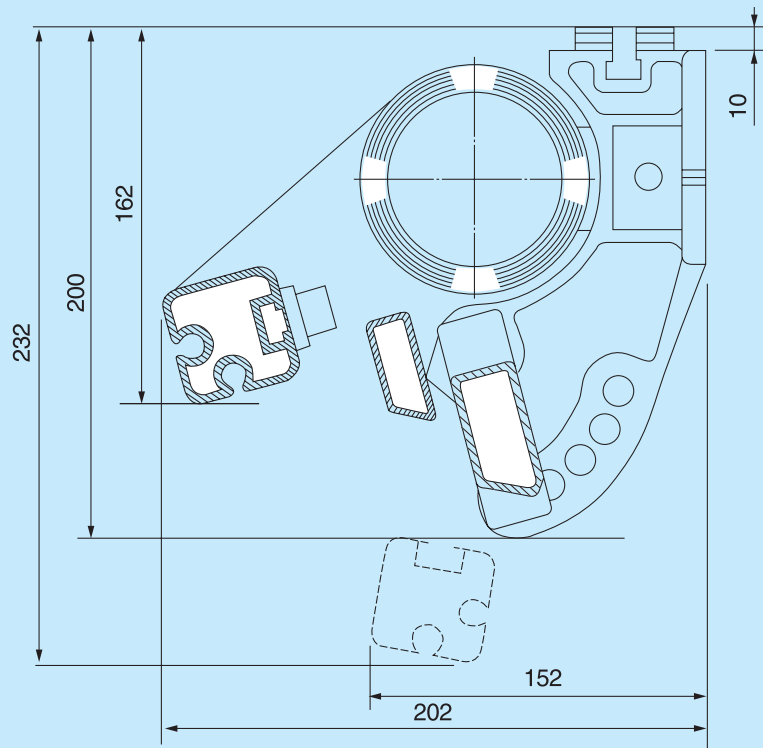
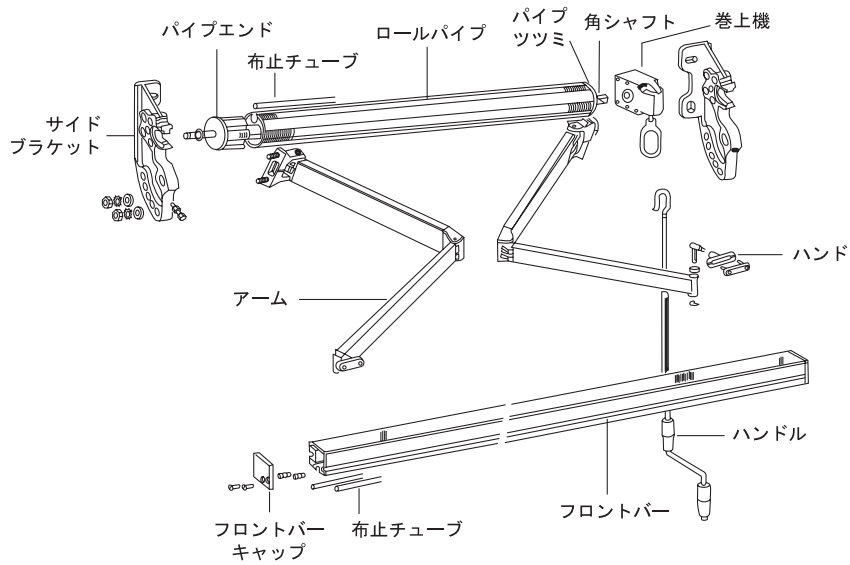


# MINI SUPER

## 基本構成



## 主要部材名称



● お問い合わせ、ご用命は \_\_\_\_\_